

КТП ПН-400, КТП ПН-1000

мощностью 400; 1000 кВ·А, напряжением 6 кВ

Подстанции трансформаторные комплектные серии КТППН представляют собой однострансформаторные подстанции наружной установки и служат для приема электрической энергии трехфазного переменного тока частоты 50 Гц напряжением 6 кВ, транзита её, преобразования и питания ею, управления и защиты электродвигателей погружных насосов добычи нефти из одиночных скважин мощностью до 700 кВт включительно. При необходимости КТППН может использоваться для питания электродвигателей станков-качалок с током нагрузки до 60 А.

В КТППН имеются **блокировки**, обеспечивающие безопасную работу обслуживающего персонала.

КТППН устанавливается на утрамбованной площадке или фундаменте.

Комплектно с КТППН поставляется разъединитель наружной установки.

Особенности КТППН:

- ❖ Высоковольтный ввод в подстанцию - *воздушный*; выводы отходящих линий НН и СН - *кабельные*.
- ❖ Силовой трансформатор предназначен для работы в двух режимах:
 - в режиме питания электродвигателя погружных насосов;
 - в режиме питания ремонтного фидера или станка-качалки.

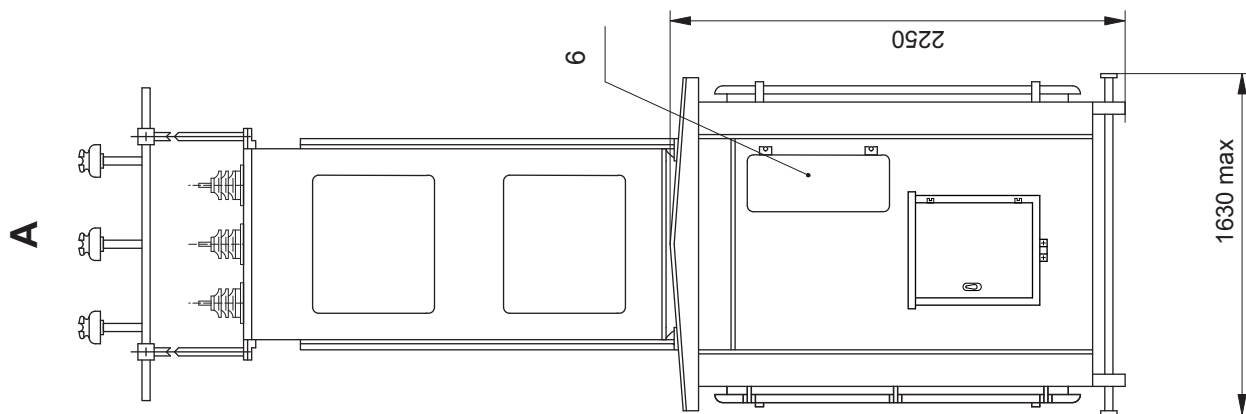
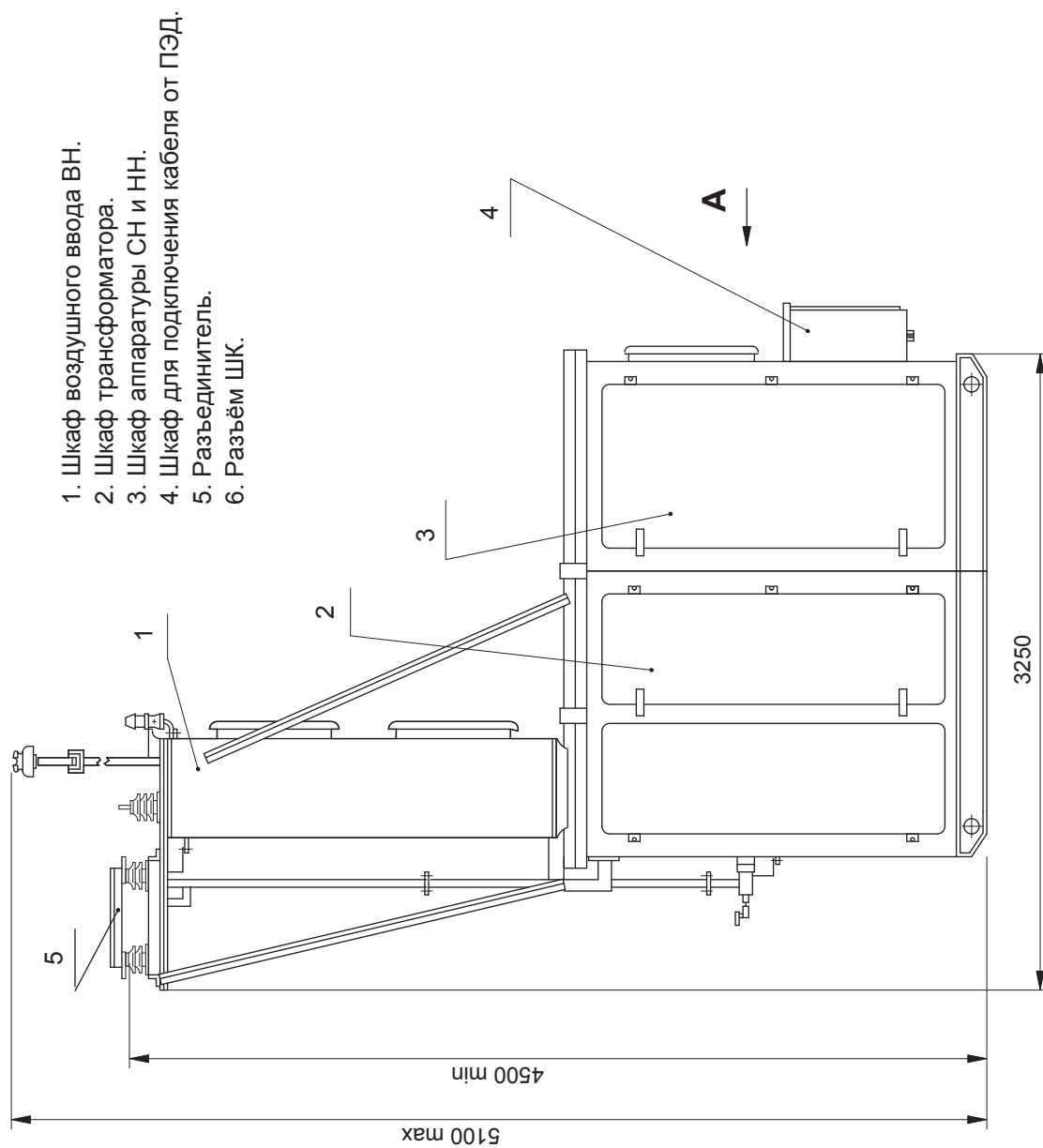
При работе в режиме питания электродвигателя питание ремонтного фидера или станка-качалки невозможно и наоборот.

- ❖ В шкафу СН установлены штепсельные разъемы для присоединения следующих токоприемников:
 - на трехфазное напряжение 380 В с током нагрузки до 60 А для питания ремонтного фидера;
 - на однофазное напряжение 220 В с током нагрузки до 25 А;
 - на однофазное напряжение 36 В с током нагрузки до 6 А.
- ❖ Предусмотрено место для установки приборов учета электроэнергии.
- ❖ В КТППН управление погружным электродвигателем (ПЭД) осуществляется контроллером.
- ❖ В КТППН предусмотрен отдельный отсек для подключения кабеля от ПЭД.

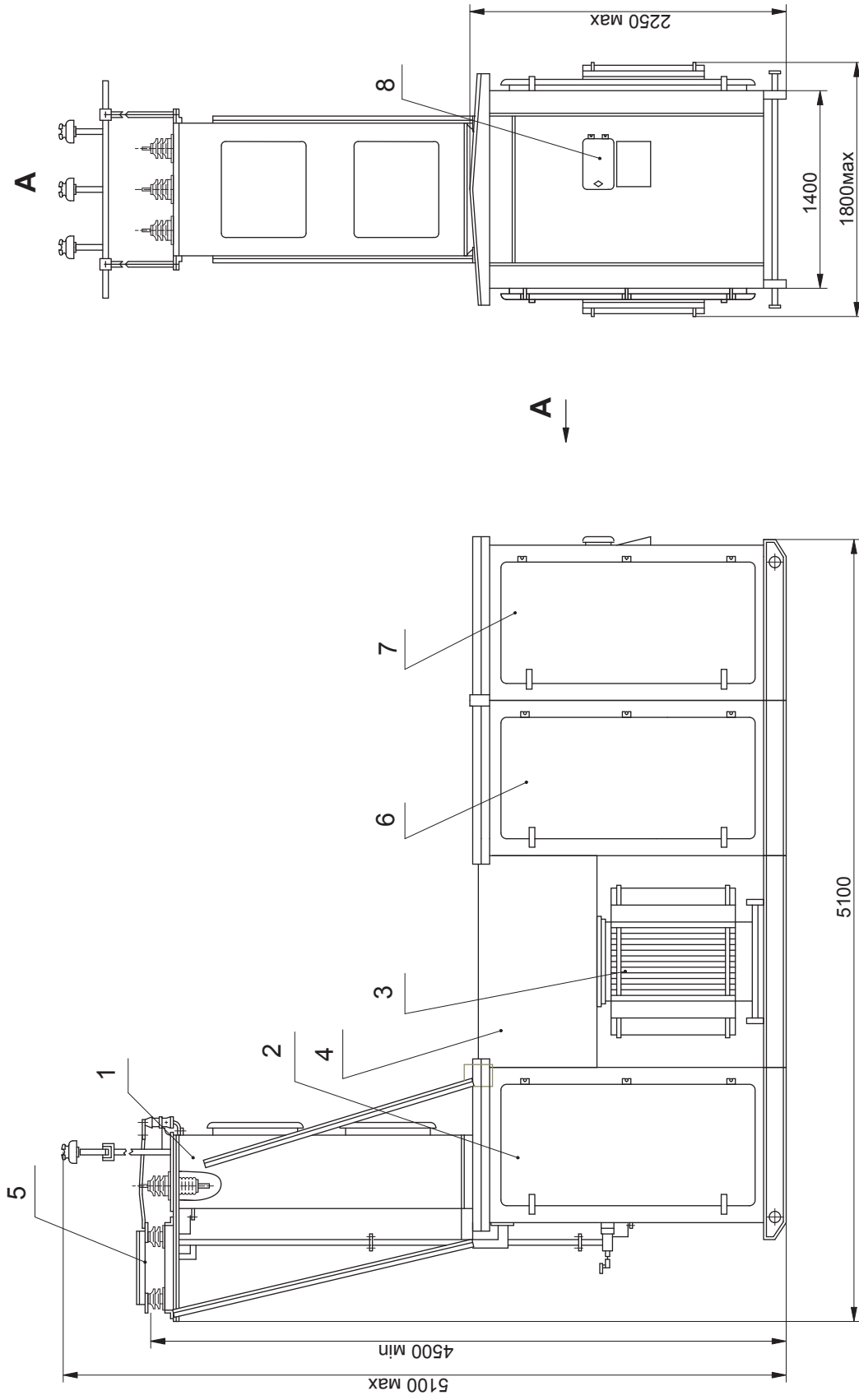
Основные технические параметры

Номинальная мощность силового трансформатора, кВ·А	400	1000
Номинальное напряжение на стороне ВН, кВ	6	
Номинальный ток на стороне ВН, А	38,5	96,23
Пределы ступеней регулирования среднего напряжения, В	3100-1380	4280-1 490
Номинальный ток на стороне СН, А	95	245

Габаритные размеры КТП ПН 400 кВ·А



Габаритные размеры КТП ШН 1000 кВ·А



- | | |
|--------------------------------------------------------------------------------------------------------------------------------------------------------------------------------------|-----------------------------------------------------------------------------------------------------------------------------------------------------------------------------------------------|
| <ol style="list-style-type: none"> 1. Шкаф воздушного ввода ВН. 2. Шкаф трансформаторного ввода. 3. Трансформатор. 4. Кожух трансформатора | <ol style="list-style-type: none"> 5. Разъединитель. 6. Шкаф контроля и управления. 7. Шкаф коммутации. 8. Дверь в отсек подключения кабеля от ПЭД. |
|--------------------------------------------------------------------------------------------------------------------------------------------------------------------------------------|-----------------------------------------------------------------------------------------------------------------------------------------------------------------------------------------------|