

Комплектные трансформаторные подстанции специального назначения

КТПТО-80-11-У1

мощностью 80 кВ·А,
напряжением 380/55–95 В

Комплектная трансформаторная подстанция наружной установки предназначена для электропрогрева бетона и мерзлого грунта с автоматическим или ручным регулированием температуры, а также для питания временного освещения и ручного трехфазного электроинструмента на напряжение 42 В (в условиях строительных площадок). Нормальная работа КТПТО обеспечивается при температуре окружающего воздуха от минус 40 до плюс 10 °С.

Подстанция оснащается трехфазным трехобмоточным трансформатором ТМТО–80/0,38 с естественным охлаждением.

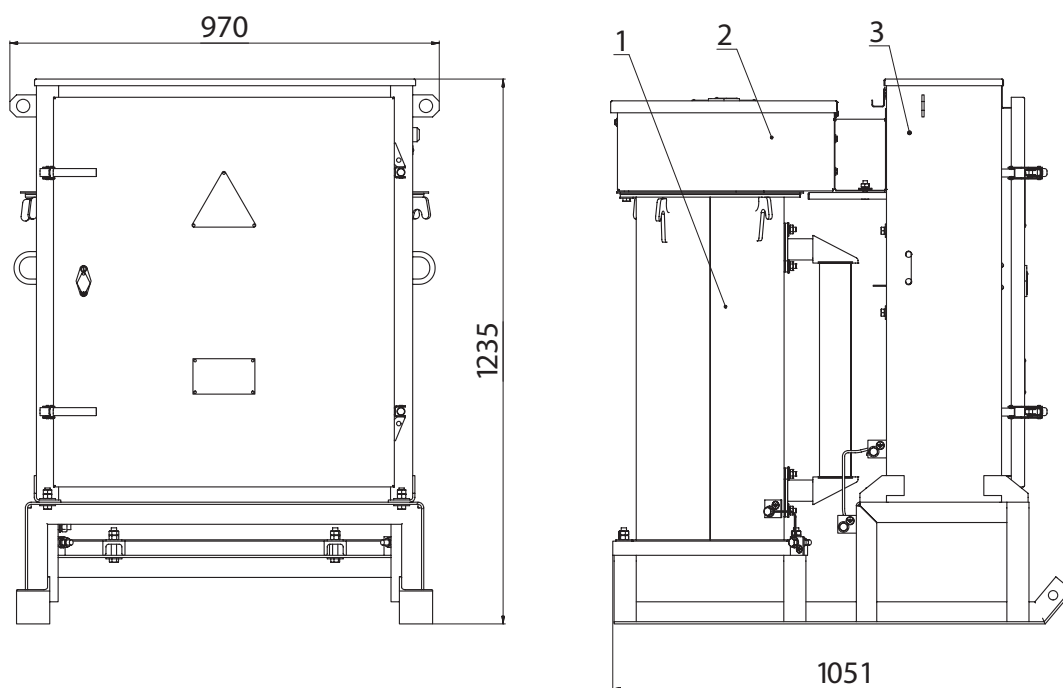
В КТПТО имеются блокировки, обеспечивающие безопасность работ обслуживающего персонала. Блокировки исключают возможность:

- переключения ступеней регулирования напряжения силового трансформатора под напряжением;
- открывания панели блока управления при включенном вводном автоматическом выключателе главной цепи.

Основные технические характеристики

Показатель	Значение				
Номинальная мощность трансформатора, кВ·А	80				
Номинальное напряжение на стороне ВН, кВ	380				
Ступени напряжения на холостом ходу на стороне СН, В	55	65	75	85	95
Ток на стороне СН, А	520		471		
Номинальная мощность обмотки НН силового трансформатора, кВ·А	2,5				
Номинальное напряжение на стороне НН силового трансформатора, В	42				
Диапазон устанавливаемой на датчике температуры, °С	0...100				

Габаритные размеры и масса КТПТО-80-11-У1



Примечание:

Масса (с трансформатором) не более 495 кг.

- 1 – трансформатор;
- 2 – кожух;
- 3 – шкаф управления.

Схема электрическая принципиальная КТПТО-80-11-У1 с автоматическим регулированием

