



Минский электротехнический завод
им. В.И.Козлова



Комплектные
трансформаторные подстанции
в утепленной оболочке типа КТПУБ, 2КТПУБ



КТПУБ предназначены для электроснабжения и защиты потребителей городов, промышленных объектов и отдельных населенных пунктов в районах с умеренных и холодным климатом (от минус 60 °С до плюс 40 °С)

КТП в утепленной оболочке из панелей с минераловатным утеплителем типа «сэндвич» представляют собой одно- и двухтрансформаторные подстанции наружной установки мощностью 25–1250 кВ·А и служат для приема электрической энергии переменного тока частотой 50 Гц напряжением 6 (10) кВ, ее транзита и преобразования в электрическую энергию напряжением 0,4 кВ.



**КОМПЛЕКТНЫЕ ТРАНСФОРМАТОРНЫЕ
ПОДСТАНЦИИ ТИПА КТПУБ, 2КТПУБ
МОЩНОСТЬЮ 25-1250 кВ·А**

Техническая информация



СОДЕРЖАНИЕ

1. Описание и работа	4
1.1. Назначение изделия	4
1.2. Технические характеристики	6
1.3. Состав изделия	7
1.4. Устройство и работа	7
1.5. Маркировка и пломбирование	11
1.6. Упаковка	11
2. Использование изделия	11
2.1. Подготовка изделия к использованию	11
2.2. Использование изделия по назначению	12
2.3. Меры безопасности при использовании изделия	13
3. Техническое обслуживание	14
4. Хранение и транспортирование	15
<i>Приложение А. Габаритные, установочные размеры и масса подстанций</i>	16
<i>Приложение Б. Схемы электрические принципиальные подстанций</i>	18
<i>Приложение В. Перечень аппаратуры, применяемой в подстанциях</i>	23
<i>Приложение Г. Схема строповки блока подстанции</i>	25
<i>Приложение Д. Варианты компоновок 2КТПУБ (справочное)</i>	26

В связи с постоянным совершенствованием конструкции и технологии изготовления изделий в настоящем каталоге могут иметь место отдельные расхождения между описанием и изделием, не влияющие на работоспособность, технические характеристики и установочные размеры изделий.



1. ОПИСАНИЕ И РАБОТА

1.1 НАЗНАЧЕНИЕ ИЗДЕЛИЯ

1.1.1 Подстанции трансформаторные комплектные в утепленной оболочке из панелей с минераловатным утеплителем типа «сэндвич», в дальнейшем именуемые «подстанции», представляют собой одно и двухтрансформаторные подстанции наружной установки мощностью 25-1250 кВ·А и служат для приема электрической энергии переменного тока частотой 50 Гц напряжением 6 (10) кВ, ее транзита и преобразования в электрическую энергию напряжением 0,4 кВ.

Подстанции предназначены для электроснабжения отдельных населенных пунктов, коммунальных потребителей городов, промышленных объектов.

При необходимости указать на особенности подстанций различных типов, они будут упоминаться как КТПУБ (однотрансформаторные) или 2КТПУБ (двухтрансформаторные).

СТРУКТУРА УСЛОВНОГО ОБОЗНАЧЕНИЯ ПОДСТАНЦИЙ



Примечания

1. Подстанции комплектуются силовыми трансформаторами в соответствии с ТУ РБ 100211261.015, ТУ РБ 05544590.018. При заказе трансформаторов необходимо дополнительно указывать их тип: масляный/сухой стандартного исполнения, с симметрирующим устройством, со сниженным уровнем потерь холостого хода и звуковой мощности и т.д.), а также указывать схему и группу соединения обмоток У/Ун-0, Д/Ун-11 и т.д.).

2. По требованию заказчика могут изготавливаться подстанции с изменением конструкции, технических параметров и перечня применяемой аппаратуры, что указывается в дополнительных требованиях при заказе подстанции.

Пример записи обозначения 2КТПУБ мощностью 630 кВ·А для питания от сети 10 кВ, с герметичными масляными трансформаторами со схемой и группой соединения обмоток Д/Ун-11 стандартного исполнения, при ее заказе и в документации другого изделия

"2КТПУБ– 630/10 /0,4-05- УХЛ1, с ТМГ, Д/Ун-11, ТУ ВУ 100211261.051–2006".



Пример записи обозначения КТПУБ мощностью 1000 кВ·А для питания от сети 6 кВ, с герметичными масляными трансформаторами со схемой и группой соединения обмоток У Ун 0 стандартного исполнения, при ее заказе и в документации другого изделия

"КТПУБ – 630/6 /0,4-06-УХЛ1, с ТМГ, У/Ун-0, ТУ ВУ 100211261.051–2006"

1.1.2 Нормальная работа подстанций обеспечивается в следующих условиях

а высота над уровнем моря не более 1000 м

б диапазон рабочей температуры окружающего воздуха от минус 60° С до плюс 40° С

в скорость ветра до 6 м с скоростной напор ветра до 800 Па

г тип атмосферы II по ГОСТ 15150 69;

1.1. Подстанции не предназначены

а для работы в условиях тряски, вибрации, ударов

б для ввода питания со стороны низшего напряжения

в для эксплуатации в агрессивных и специальных средах по ГОСТ 24682-81.



1.2 ТЕХНИЧЕСКИЕ ХАРАКТЕРИСТИКИ

1.2.1 Технические параметры подстанций приведены в таблице 1.2.1.

Таблица

Наименование параметра	Значение параметра	
	КТПУБ	2КТПУБ
Номинальная мощность трансформатора, кВ·А	25...1250	2x25...2x1250
Тип трансформатора	масляные, сухие *	
Схема и группа соединения обмоток трансформатора	У Ун 0, Д Ун-11, У н-11 и др.	
Номинальное напряжение ВН, кВ	6 10	
Наибольшее рабочее напряжение ВН, кВ	7,2 12)	
Номинальное напряжение НН, кВ	0,4	
Тип устройства высшего напряжения УВН	Камеры КСО с выключателями нагрузки	
Тип защитных аппаратов отходящих линий	Панели П 4 со стационарным выключателями	
Наличие АВР 0,4 кВ	да	
Максимальное количество отходящих линий по согласованию с заказчиком	4x 250 630 А ВА51 или 6x 16 250 А ВА57-35	x 250 630 А ВА51 39, 12x 16 250 А ВА57 35
<p>* Стандартного исполнения, специального назначения</p> <p>Примечания</p> <p>1. Снижение номинального тока автоматических выключателей, установленных на отходящих линиях, при повышении температуры воздуха в соответствии с руководством по эксплуатации на эти аппараты.</p> <p>2. Максимально допустимые нагрузки и допустимые перегрузки силовых трансформаторов в соответствии с руководством по эксплуатации на них.</p>		

1.2.2 Выводы отходящих линий на стороне НН кабельные, ввод на стороне ВН кабельный. По требованию заказчика возможно исполнение КТПУБ (2КТПУБ) с воздушным вводом (вариант компоновки приведен в Приложении Д).

1.2. Габаритные, установочные размеры, а также масса подстанций указаны в Приложении А



1.3 СОСТАВ ИЗДЕЛИЯ

1.3.1 КТПУБ состоит **из одного блока**, разделенного на отсеки
отсек УВН
отсек трансформатора
отсек РУНН.

1.3.2 2КТПУБ должна состоять **из трех отдельных блоков**
блока УВН
блока трансформаторов
блока РУНН.

По требованию заказчика возможно исполнение КТПУБ в одном (двух) блоках, некоторые варианты данных компоновок приведены в Приложении Д (справочном)

1.3.3 Подстанции комплектуются трансформаторами в соответствии с ТУ РБ 100211261.015, ТУ РБ 05544590.018.

1.4 УСТРОЙСТВО И РАБОТА

1.4.1 Описание конструкции подстанций приводится в соответствии с *Приложением А*.

1.4.2 Конструкция подстанций предусматривает их установку непосредственно на фундаменте без источников ударных воздействий, расположенных вблизи.

1.4.3 Конструкция подстанций предусматривает одностороннее обслуживание РУНН и УВН изнутри здания подстанции из коридоров обслуживания).

1.4.4 Крыша подстанций представляет собой единую с корпусом металлоконструкцию односкатную или двухскатную для КТПУБ и двухскатную для 2КТПУБ.

1.4.5 Все двери подстанции изготавливаются из металла и имеют защитное антикоррозийное покрытие, в соответствии с ГОСТ 14695. Кроме того, все двери подстанций имеют уплотнения. Над дверьми предусмотрены козырьки, препятствующие попаданию атмосферных осадков внутрь подстанции.

1.4.6 Все двери подстанций удерживаются в открытом положении фиксаторами, имеют замки ригельного типа и приспособлены для пломбирования.

1.4.7 Замки дверей блока отсека УВН и блока отсека трансформатора запираются ключом с секретом, отличающимся от секрета замка двери блока отсека РУНН.

1.4.8 Блок подстанции представляет собой сборную металлическую конструкцию из панелей с минераловатным утеплителем типа сэндвич".

Конструктивно блоки соединяются между собой болтовыми соединениями.

1.4.9 Блок отсек УВН представляет собой сборку из камер одностороннего обслуживания типа КСО 399.

1.4.10 В блоке отсеке УВН предусмотрены кабельные проемы для ввода кабелей ВН.

1.4.11 В блоке отсеке трансформаторов, на специальных направляющих, прикрученных к полу, установлены силовые трансформаторы. Для предотвращения самопроизвольного смещения трансформаторов во время транспортирования предусмотрено крепление их болтами к направляющим, а также стальными растяжками.



1.4.12 Нижняя часть блока отсека трансформатора имеет размеры, позволяющие вмещать объем масла силового трансформатора при его повреждении.

1.4.13 Для вентиляции и охлаждения силовых трансформаторов на дверях блока отсека трансформаторов предусмотрены жалюзи лабиринтного типа, исключающие попадание дождя и снега в корпус подстанции, обеспечивающие степень защиты не ниже IP34 по ГОСТ 14254). Имеется возможность открывать/закрывать жалюзи на летнее/зимнее время.

В КТПУБ для охлаждения силовых трансформаторов дополнительно предусмотрена принудительная система вентиляции (с помощью вентиляторов).

1.4.14 В блоке отсека РУНН установлены низковольтные панели одностороннего обслуживания типа П-94 ЩО-70), в т.ч. панель АВР (в 2КТПУБ), обеспечивающая резервирование по стороне 0,4 кВ.

Также в блоке отсека РУНН установлен шкаф собственных нужд, шкафы учета со счетчиками активной и реактивной энергии.

Для вывода кабелей 0,4 кВ в дне блока РУНН имеются кабельные проемы.

1.4.15 В блоке РУНН и УВН имеются двери с замками разных секретов и жалюзи для вентиляции воздуха внутри блоков в летнее время.

1.4.16 В блоках отсеках РУНН и УВН предусмотрен автоматический обогрев с помощью стационарных электронагревателей, обеспечивающих нормальную работу аппаратуры в зимнее время (кроме этого, в шкафах учета обеспечен местный обогрев счетчиков электроэнергии резисторами при применении индукционных счетчиков).

1.4.17 В блоке отсека РУНН в шкафу собственных нужд и блоке отсека УВН на стене блока установлены розетки для подключения переносного электроинструмента на напряжение ~36 В, ~220 В, ~3х380 В.

1.4.18 Во всех блоках отсеках подстанции предусмотрено рабочее освещение на напряжение ~36 В, включаемое вручную выключателями, установленными в каждом блоке отсека справа от дверей.

1.4.19 В подстанции предусмотрена линия наружного освещения, с автоматическим ручным включением.

1.4.20 Каждый блок подстанции имеет две стальные пластины для присоединения к заземляющему устройству, которые должны располагаться выше уровня грунта и быть соединены с арматурой металлоконструкцией блока при помощи сварки.

1.4.21 Описание работы подстанции дано в соответствии с принципиальными электрическими схемами силовых цепей, цепей собственных нужд, цепей дополнительных защит, приведенными в *Приложениях Б В Г*

1.4.21.1 УВН КТПУБ 2КТПУБ выполнено из одной двух секций. Секции состоят из линейных и вводных камер КСО. В линейных камерах КСО установлены выключатели нагрузки с приводами главных и заземляющих ножей. В вводных камерах кроме этого установлены высоковольтные предохранители, осуществляющие защиту трансформаторов от междофазных коротких замыканий.

1.4.21.2 Во всех камерах КСО установлены светильники местного освещения на напряжение ~36 В, запитываемые от шкафа собственных нужд.

1.4.21.3 Эксплуатация и обслуживание камер КСО должна выполняться согласно руководства по эксплуатации на них, входящего в комплект подстанции.

1.4.21.4 РУНН КТПУБ 2КТПУБ выполнено из одной двух секций. Секции состоят из двух типов панелей – вводной и линейной.

1.4.21.5 В вводной панели установлены три амперметра **РА1-РА3**, подключаемых к трансформаторам тока **ТА1-ТА3**, которые осуществляют контроль тока фаз на вводе 0,4 кВ. Также в вводной панели установлен вольтметр **1**, осуществляющий



контроль напряжения на шинах секций. От сборных шин вводных панелей осуществляется питание шкафа собственных нужд схема электрическая принципиальная цепей собственных нужд приведена в *Приложении Б*). К трансформаторам тока **ТА1-ТА3** вводной панели также подключен шкаф учета, в котором установлены счетчики активной и реактивной энергии, осуществляющие учет электроэнергии в каждой секции подстанции.

1.4.21.6 В нормальном режиме работы 2КТПУБ вводные автоматические выключатели секций включены, секционный автоматический выключатель в панели АВР, осуществляющий резервирование по низкой стороне секций 2КТПУБ, отключен, каждый силовой трансформатор работает на свою систему шин.

1.4.21.7 В панели АВР 2КТПУБ установлен автоматический выключатель **1**, осуществляющий резервирование по стороне 0,4 кВ.

1.4.21. Эксплуатацию и обслуживание панелей необходимо выполнять согласно руководства по эксплуатации на них, входящего в комплект подстанции.

1.4.21. Подстанции имеют следующие виды защит

а от междуфазных коротких замыканий на стороне ВН.

Для защиты силовых трансформаторов установлены предохранители **1- 3**, вводных в камерах КСО.

б от перегрузки и коротких замыканий линий 0,4 кВ.

Защита осуществляется комбинированными максимально токовыми и тепловыми расцепителями автоматических выключателей линейных панелей.

в от коротких замыканий цепей обогрева, освещения 2КТПУ, цепей розеток.

Защита осуществляется

1) в цепях освещения 2КТПУБ выключателем **3** в шкафу собственных нужд со стороны ввода питания и предохранителем **4** в шкафу собственных нужд со стороны 36 В;

2) в цепях обогрева блока УВН автоматическим выключателем **2** в шкафу СН

3) в цепях обогрева блока РУНН автоматическим выключателем **1** в шкафу СН

4) в цепях розеток 220 В автоматическим выключателем **4** в шкафу СН

г защита от перегрузки силового трансформатора.

При возникновении перегрузки силового трансформатора срабатывает реле тока **КА1**, подключенное к трансформатору тока **ТА2** (вводная панель), и включает реле времени **КТ1**, которое с установленной выдержкой времени подает напряжение на независимый расцепитель вводного автоматического выключателя и отключает его.

д от повреждения в баке трансформатора (*устанавливается при ее заказе*)

Для защиты от повреждения в баке трансформатора по заказу устанавливается мановакуумметр.

При достижении давления в баке нижнего предельного значения замыкается контакт мановакуумметра, действующий на сигнал.

При превышении давления в баке верхнего предельно допустимого значения замыкается контакт мановакуумметра в цепи промежуточного реле **4** и на катушку

4 подается напряжение. При этом замыкающий контакт реле **4** подает напряжение на электромагнит отключения **У** выключателя нагрузки и выключатель отключается.



Промежуточное реле **KL3** предотвращает длительное протекание тока по цепи защиты от повреждений в баке трансформатора при помощи своего контакта при включенном положении выключателя нагрузки и разомкнутом контакте **SQ1**.

Для измерения температуры верхних слоев масла в баке трансформатор, *по заказу*, снабжается термометром манометрическим.

Контакты термометра манометрического, так же как и мановакуумметра, выводятся в коробку зажимов, установленную на трансформаторе.

Схема 2КТПУБ позволяет осуществить подачу сигналов от мановакуумметра или термометра манометрического дежурному персоналу.

е) термическая защита (*устанавливается при ее заказе*).

При перегреве обмоток сухого трансформатора срабатывает реле **KQ1** (установлено на трансформаторе). Один контакт реле замыкается и собирает цепочку сигнализации. Второй контакт реле подает напряжение на катушку реле **KL4**. При этом замыкающий контакт реле **KL4** подает напряжение на электромагнит отключения **YAT** выключателя нагрузки и выключатель отключается.

ж) защита от однофазных коротких замыканий.

При однофазных коротких замыканиях срабатывает реле тока **KA2**, подключенное к трансформатору тока **TA4** (вводная панель). При этом замыкающий контакт реле подает напряжение на независимый расцепитель вводного автоматического выключателя и выключатель отключается.

1.4.21.10 Учет энергии осуществляется счетчиками активной и реактивной энергии, расположенными в шкафах учета, и подключенными к трансформаторам тока **TA1 – TA3** и фазам сети вводных панелей.

При установке *индукционных* счетчиков для их местного обогрева, с целью обеспечения их надежной работы при температуре ниже 0° С, служат резисторы **R**.

1.4.21.11 Для обеспечения нормальной работы аппаратуры в зимнее время в блоках УВН и РУНН установлены электрические нагреватели **EK**.

1.4.21.12 Включение электронагревателей **EK** (в блоке РУНН), а также резисторов **R** (в шкафах учета) производится вручную или автоматически. Ручное включение производится при установке тумблера **SA2** (в шкафу собственных нужд) в положение "Ручн.Вкл.". При этом запитывается катушка промежуточного реле **KL1** и ее контакты подают напряжение на электронагреватели и резисторы. При переводе тумблера **SA2** в положение "Авт.Вкл." электронагреватели **EK** (в блоке РУНН), а также резисторы **R** (в шкафах учета) включаются автоматически при срабатывании датчика температуры **BK1** через контакты реле **KL1**. Регулятор срабатывания **BK1** устанавливается на 0° С.

1.4.21.13 Включение электронагревателей **EK** (в блоке УВН) производится вручную или автоматически. Ручное включение производится при установке тумблера **SA3** (в шкафу собственных нужд) в положение "Ручн.Вкл.". При этом запитывается катушка промежуточного реле **KL2** и ее контакты подают напряжение на электронагреватели. При переводе тумблера **SA3** в положение "Авт.Вкл." электронагреватели **EK** (в блоке УВН) включаются автоматически при срабатывании датчика температуры **BK2** через контакты реле **KL2**. Регулятор срабатывания **BK2** устанавливается на 0° С.

1.4.22 В подстанции имеются механические блокировки, не допускающие:

а) включение заземляющих ножей выключателей нагрузки при включенных главных ножах;

б) включение главных ножей выключателей нагрузки при включенных заземляющих ножах.

Блокировки обеспечиваются конструкцией выключателей нагрузки.



1. МАРКИРОВКА И ПЛОМБИРОВАНИЕ

1. .1 Подстанции имеют табличку (заводской щиток), содержащий данные в соответствии с требованиями ГОСТ 14695 80. Дополнительно указаны:

- частота сети;
- масса КТПУБ;
- мощность КТПУБ.

1. .2 Непосредственно на поверхности подстанций (по ГОСТ14192 и ГОСТ14695) окраской по трафарету нанесены манипуляционные знаки "Место строповки" "Хрупкое Осторожно", "Верх" и "Центр тяжести".

1. .3 Подстанции поставляются с опломбированными дверями.

1. УПАКОВКА

1. .1 Подстанции поставляются без транспортной упаковки.

КМЧ и ЗИП упаковываются в картонные ящики и бумагу и располагаются в тех блоках, к которым относятся. Техническая документация упаковывается в полиэтиленовый пакет и укладывается в картонный ящик, устанавливаемый в блоке (отсеке) УВН.

Допускается упаковка КМЧ и ЗИП подстанции в другую тару, обеспечивающую сохранность изделия при транспортировании, хранении и погрузочно разгрузочных работах.

2. ИСПОЛЬЗОВАНИЕ ИЗДЕЛИЯ

2.1 ПОДГОТОВКА ИЗДЕЛИЯ К ИСПОЛЬЗОВАНИЮ

2.1.1 При установке подстанций на объекте должны быть выполнены требования ПУЭ в части удаления трансформаторного масла в аварийных случаях.

2.1.2 Подстанция устанавливается непосредственно на фундаменте без источников ударных воздействий, расположенных вблизи.

2.1. Строповка при подъеме подстанции должна осуществляться согласно схеме строповки, приведенной в *Приложении Д*

2.1.4 Подъем подстанций производится:

- с трансформатором (2КТПУБ мощностью 25 400 кВ·А, КТПУБ);
- без трансформатора (2КТПУБ мощностью 630 1250 кВ·А)

2.1.5 Установленная на месте эксплуатации подстанция должна быть заземлена в соответствии с требованиями ПУЭ. Заземляющие проводники должны присоединяться к пластинам заземления каждого блока подстанции, обозначенных знаком \equiv ».

В качестве шины заземления, к которой присоединяются заземляющие проводники, в пределах подстанции должна использоваться стальная полоса сечением не менее $x40$ мм.

2.1.6 Установка и монтаж блоков подстанции должна производиться согласно монтажной схемы на них.

Перед вводом в эксплуатацию необходимо:

- а) подсоединить через кабельные каналы кабели ВН и НН.

Подключение питающих линий к УВН должно осуществляться кабелями, тип наконечников кабелей определяется производителем распределительного устройства в документации сборки и обслуживания распределительного устройства.



Подключение кабелей отходящих линий НН к РУНН должно осуществляться без специальных наконечников.

- б) снять заглушки, закрывающие отверстия для проводки шин к трансформаторам;
- в) установить силовые трансформаторы в блоке трансформаторов, прикрепить их к направляющим с помощью крепежа М1 х50;
- г) соединить трансформатор:
 - с УВН: алюминиевыми шинами, входящими в комплект поставки;
 - с РУНН: одножильными оконцованными проводами или шинами, входящими в комплект поставки.

Для установки использовать крепеж из комплекта подстанции.

- д) установить перемычки заземления корпуса трансформаторов, соединяющие пластины заземления трансформаторов с закладными стальными полосами устройства заземления подстанции;
- е) соединить цепи 220 В и 36 В согласно схеме электрических соединений.

2.2 ИСПОЛЬЗОВАНИЕ ИЗДЕЛИЯ ПО НАЗНАЧЕНИЮ

2.2.1 Первое включение подстанции на рабочее напряжение разрешается производить после выполнения требований, указанных в настоящей инструкции, а также после приемки подстанции комиссией или организацией, располагающей соответствующими правами.

2.2.2 Перед включением подстанции в сеть необходимо:

- проверить наличие и техническое состояние заземления;
- проверить целостность и исправность аппаратуры и монтажа;
- произвести осмотр и наладку автоматических выключателей и реле согласно инструкции по эксплуатации на эти аппараты и выставить уставки в панели АВР (2КТПУБ);
- убедиться в правильности подключения линий 0,4 кВ к выводам подстанции;
- проверить исправность предохранителей ВН и НН;
- проверить сопротивление изоляции. Для цепей напряжением до 1000 В сопротивление изоляции должно быть не менее 1 МОм, для цепей выше 1000 В не менее 1000 МОм, для цепей до 42 В не менее 0,5 МОм;
- проверить работу механических блокировок.

2.2. Последовательность операций при включении подстанции в сеть:

- отключить главные ножи выключателей нагрузки во всех высоковольтных камерах;
- установить рукоятки всех переключателей и выключателей в отключенное положение. Переключатель в панели АВР (2КТПУБ) перевести в положение "АВР откл.";
- снять переносные заземления;
- закрыть двери высоковольтных камер и низковольтных шкафов;
- разблокировать заземляющие ножи выключателей нагрузки и отключить их;
- включить главные ножи выключателей нагрузки Q 1 Q 3;
- включить рубильники и выключатели вводных панелей РУНН;
- по показаниям вольтметров 1 проверить наличие и величину напряжения на шинах;
- включить рубильники и выключатели линейных панелей РУНН;
- проверить работу схемы АВР (2КТПУБ).



2.2. Проверить работу схемы собственных нужд, для чего:

перевести переключатель Q1 (2КТПУБ) шкафа собственных нужд в положение питания от одной из секций;

включить автоматический выключатель Q 1 шкафа собственных нужд, при этом должна загореться лампочка контроля напряжения в цепи собственных нужд;

включить автоматические выключатели S 1 S 4 в шкафу собственных нужд;

перевести тумблера SA2 и SA3 в положение "Ручн.Вкл." на время 1-2 мин., и, после перевода тумблеров в положение "Откл.", убедиться в нагревании нагревателей в блоках РУНН и УВН;

проверить схему освещения подстанции. При включении выключателей освещения в блоках (отсеках) подстанции, а также в камерах КСО, должны загораться соответствующие лампы;

замерить напряжение в розетках 220 В и 36 В.

2.2.5 При температуре окружающего воздуха ниже 0° С включить переключатели в шкафах учета, и перевести тумблера обогрева блоков УВН и РУНН в положение "Авт.Вкл." или "Ручн.Вкл".

2.2. При питании обеих секций 2КТПУБ через один трансформатор (при работе в режиме АВР) максимально допустимые нагрузки и допустимые перегрузки силового трансформатора в соответствии с руководством по эксплуатации на него и ГОСТ 14695.

2.3 МЕРЫ БЕЗОПАСНОСТИ ПРИ ИСПОЛЬЗОВАНИИ ИЗДЕЛИЯ

2.3.1 При обслуживании подстанций необходимо:

соблюдать правила безопасности Российской Федерации

(*Межотраслевые правила по охране труда (Правила Безопасности) при эксплуатации электроустановок ПОТРМ РД*);

соблюдать правила безопасности Республики Беларусь

(*ПТБ при эксплуатации электроустановок потребителей ПТБ при эксплуатации электроустановок*);

выполнять указания "Правил устройства электроустановок", настоящего руководства, руководства по эксплуатации на силовые трансформаторы и комплектующую аппаратуру.

2.3.2 Обслуживающий персонал должен помнить, что:

а) после исчезновения напряжения на установке оно может быть восстановлено без предупреждения как при нормальной эксплуатации, так и в аварийных случаях. Поэтому при исчезновении напряжения **запрещается** производить какие либо работы, касаться токоведущих частей, не обеспечив необходимых мер безопасности;

б) при открывании дверей панелей в блоке РУНН и дверей камер КСО в блоке (отсеке) УВН на аппаратах напряжение не снимается;

в) если к трансформаторам тока не подключена нагрузка, то их вторичные обмотки должны быть закорочены.

2.3. Выполнение ремонтных и профилактических работ в блоке РУНН и блоке трансформаторов производится после отключения выключателя нагрузки Q 3 включения их заземляющих ножей с наложением переносного заземления на шины в блоке РУНН. Секционный выключатель в панели АВР (2КТПУБ) должен быть отключен, переключатель режима АВР переведен в положение АВР откл.».



3. ТЕХНИЧЕСКОЕ ОБСЛУЖИВАНИЕ

3.1 Эксплуатация и техническое обслуживание подстанций должны производиться в соответствии с:

- правилами безопасности Российской Федерации
(*Межотраслевыми правилами по охране труда (Правила Безопасности) при эксплуатации электроустановок ПОТРМ РД*);
- правилами безопасности Республики Беларусь
(*ПТБ при эксплуатации электроустановок потребителей ПТБ при эксплуатации электроустановок*)

"Правилами устройства электроустановок", требованиями настоящего руководства, руководства по эксплуатации на силовой трансформатор и комплектующую аппаратуру.

Кроме настоящего руководства при обслуживании камер КСО, низковольтных панелей и трансформаторов необходимо пользоваться руководствами по эксплуатации на эти изделия (входят в комплект документации подстанции).

3.2 Осмотры, чистка изоляции оборудования, планово-предупредительные ремонты и профилактические испытания должны проводиться в сроки, определяемые действующими правилами безопасности и местными инструкциями.

3.3 При осмотрах следует обращать особое внимание на состояние контактных соединений, исправность заземления, состояние изоляции (загрязненность, наличие трещин, сколов, следов разрядов и др.).

3.4 Загрязненную фарфоровую изоляцию аппаратов следует очищать ветошью, смоченной в бензине или другом растворителе. Поверхность изоляторов после чистки вытирается насухо.

3.5 Замена резиновых уплотнений дверных проемов и люков осуществляется на основании оценки их технического состояния.



4. ХРАНЕНИЕ И ТРАНСПОРТИРОВАНИЕ

4.1 Подстанции хранят на открытом воздухе или под навесом.

4.2 КТПУБ поставляется в виде одного транспортного места, внутри которого размещены монтажные части, ЗИП и документация. При заказе силового трансформатора он устанавливается и закрепляется внутри блока.

2КТПУБ в виде трех транспортных мест. Внутри блока РУНН размещены монтажные части, ЗИП и документация. При заказе силовых трансформаторов мощностью 25-400 кВ·А, они устанавливаются и закрепляются внутри блоков. При заказе силовых трансформаторов мощностью 0-1250 кВ·А, они поставляются как отдельные транспортные места.

4.3 Подстанции поставляются с закрытыми дверями.

4.4 Подстанции транспортируются на открытых железнодорожных платформах.

Допускается транспортирование автомобильным транспортом при скорости, исключающей повреждение изделия.

4.5 Крепление грузов на транспортных средствах и транспортирование изделий осуществляется в соответствии с правилами, действующими на транспорт соответствующего вида.

Вид крепления изделий жесткое по ГОСТ 23216 с применением проволочных растяжек и упорных реквизитных материалов, исключающие перемещение изделий в процессе транспортирования.

4.6 Погрузочно-разгрузочные операции необходимо выполнять соответствующим оборудованием с соблюдением действующих правил техники безопасности и мер, обеспечивающих сохранность изделия и его узлов.

При выполнении погрузочно-разгрузочных работ необходимо соблюдать указания манипуляционных знаков маркировки груза.

4.7 По истечении допустимого срока хранения до ввода в эксплуатацию необходимо провести переконсервацию подстанции.



Приложение А (обязательное)

Габаритные, установочные размеры и масса подстанций

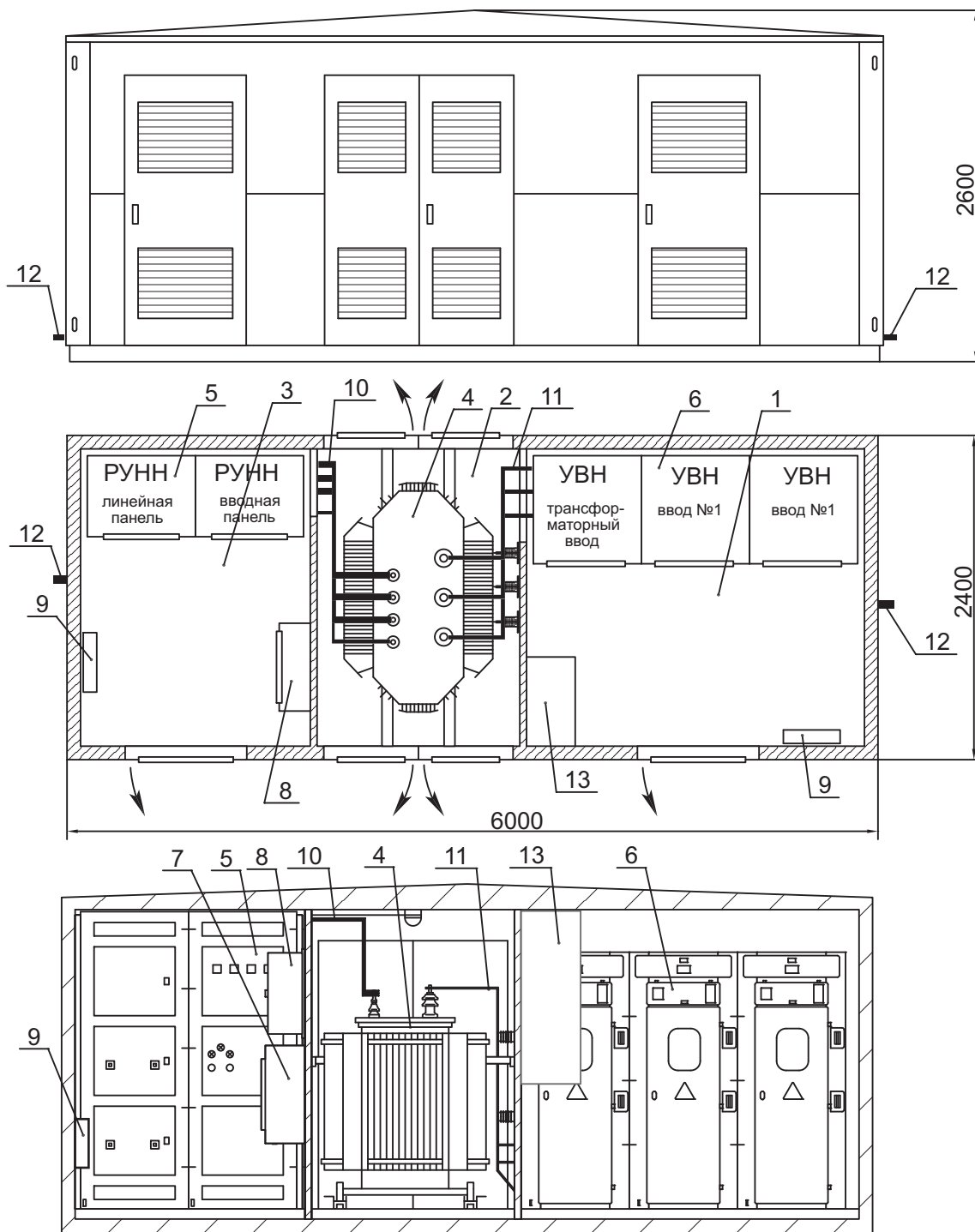


Рис. А.1. Габаритные, установочные размеры и масса КТПУБ

- | | |
|------------------------------------|---------------------------|
| 1 - Отсек УВН; | 8 - Шкаф учета; |
| 2 - Отсек силового трансформатора; | 9 - Электрообогреватели; |
| 3 - Отсек РУНН; | 10 - Шины НН; |
| 4 - Силовой трансформатор; | 11 - Шины ВН; |
| 5 - РУНН (панели "П"); | 12 - Пластины заземления; |
| 6 - УВН (камеры КСО); | 13 - Блок вентиляторов. |
| 7 - Шкаф СН; | |

Масса КТПУБ – 3700 кг (без трансформатора)

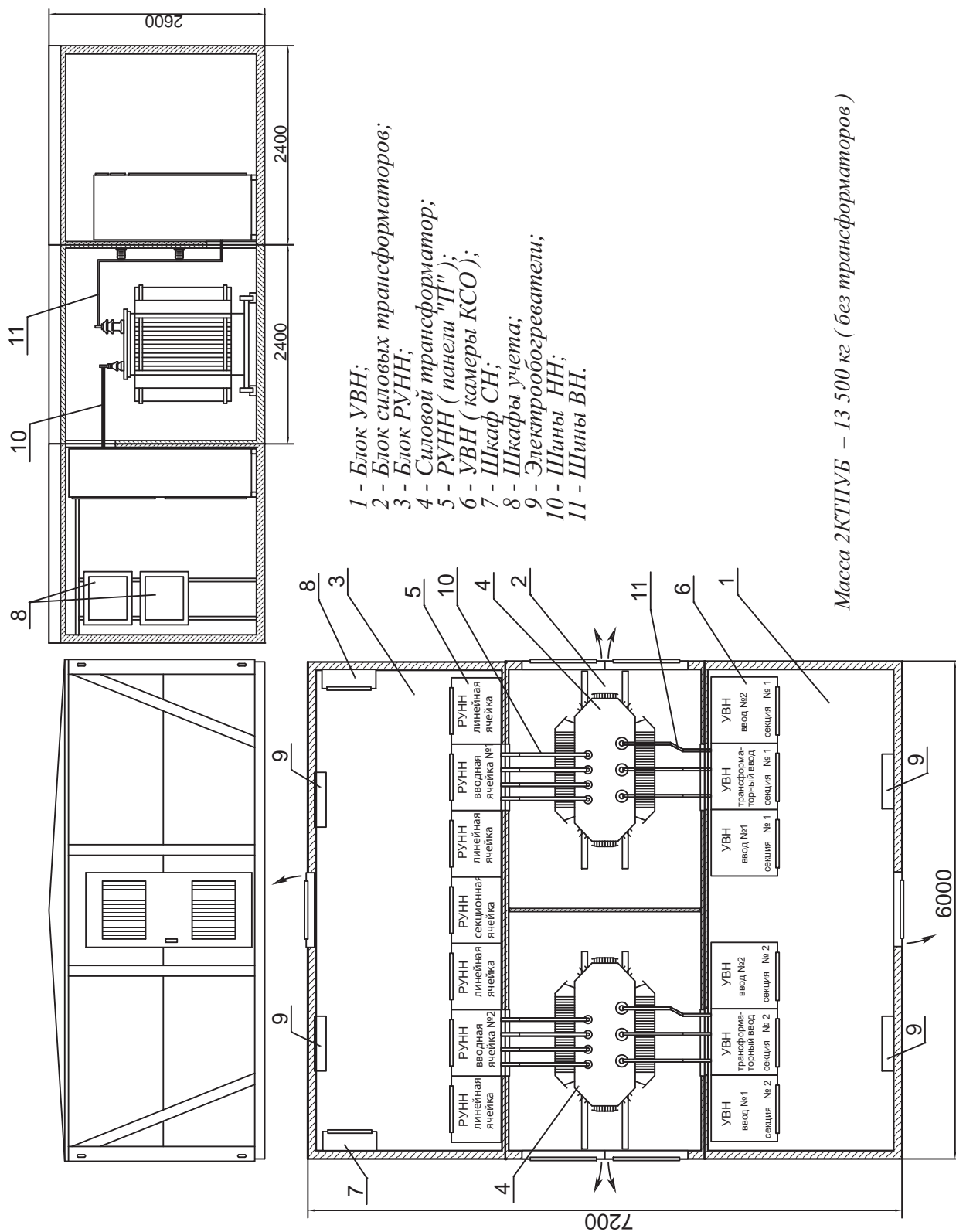


Рис. А.2. Габаритные, установочные размеры и масса 2КТПУБ



Приложение Б
(обязательное)

Схемы электрические принципиальные подстанций

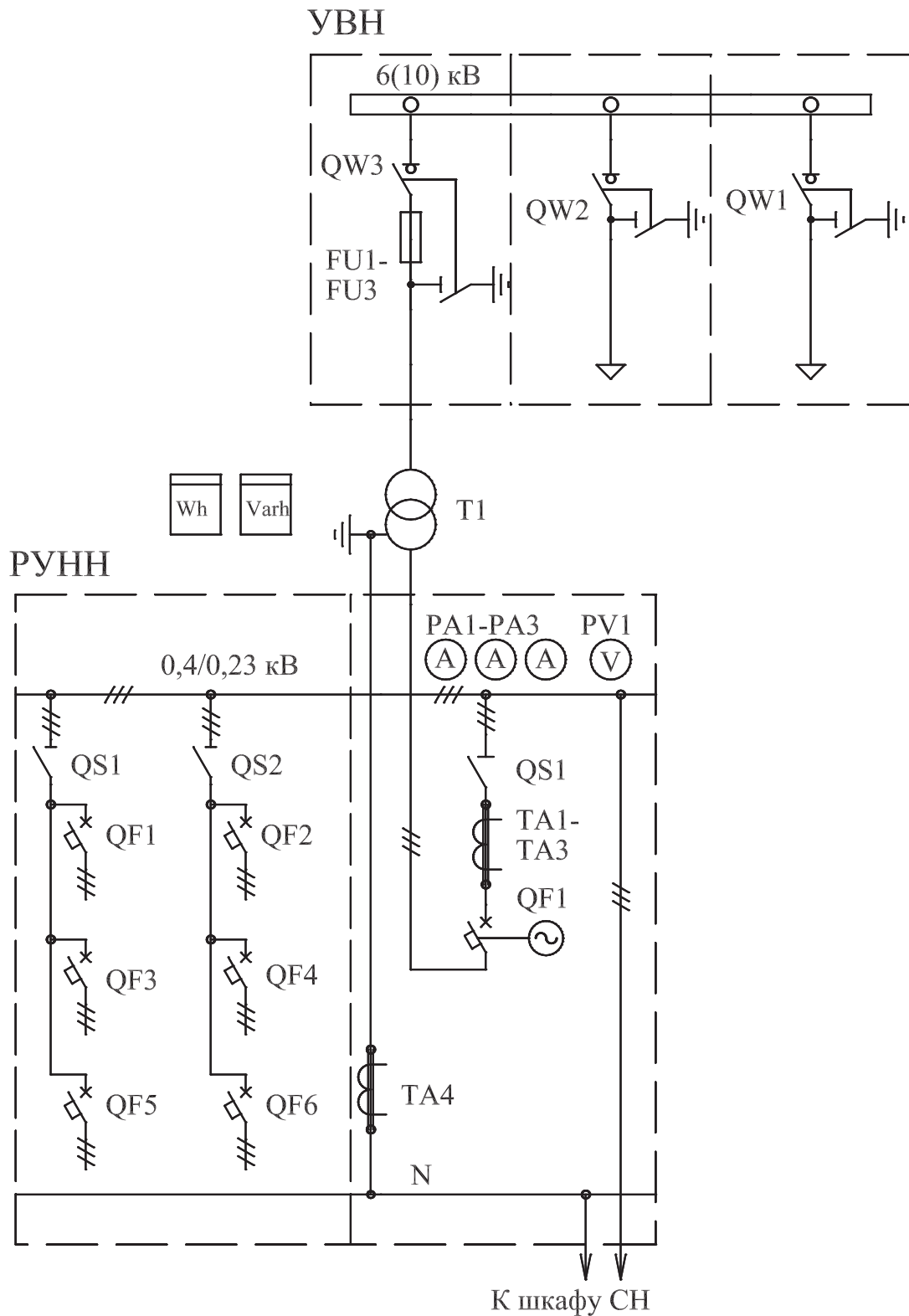
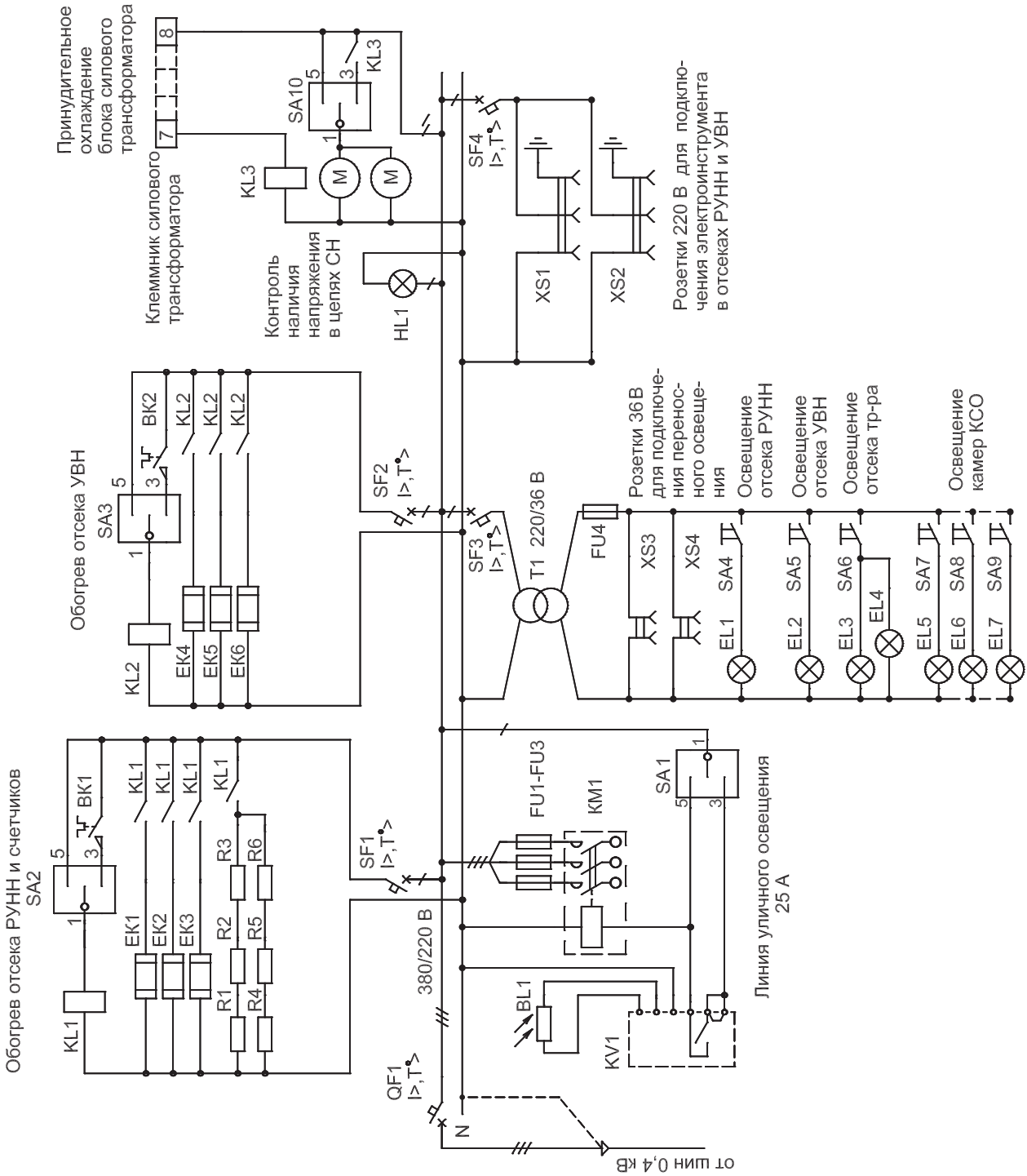


Рис. Б.1. Схема электрическая принципиальная силовых цепей КТПУБ

Примечание: схема цепей СН КТПУБ приведена на рисунке Б.2, схема выполнения дополнительных защит – на рисунке Б.5.



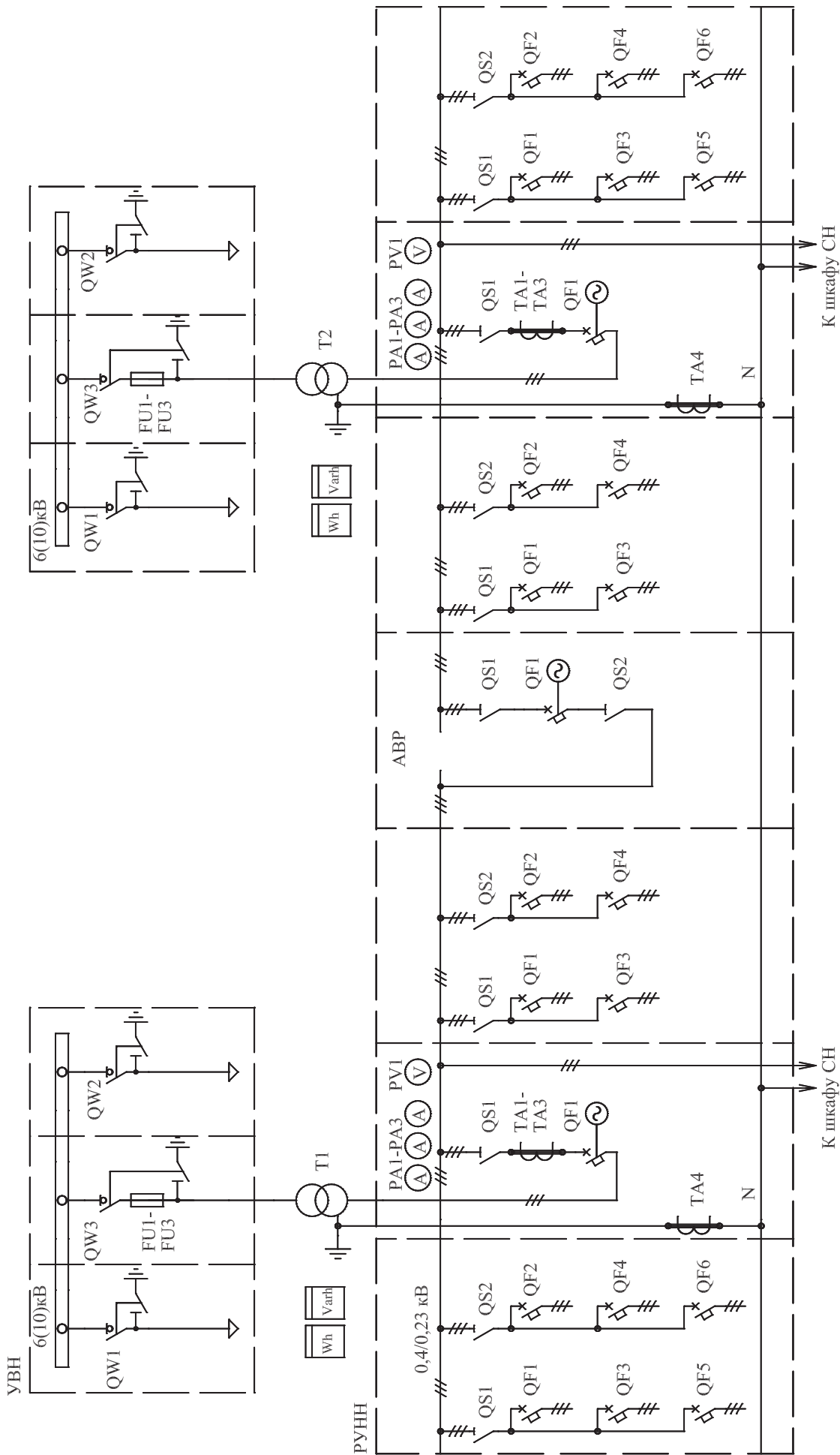


Рис. Б.3. Схема электрическая принципиальная силовых цепей 2КТПУБ

Примечание: Схема цепей СН 2КТПУБ приведена на рисунке Б.4, схема выполнения дополнительных защит – на рисунке Б.5.

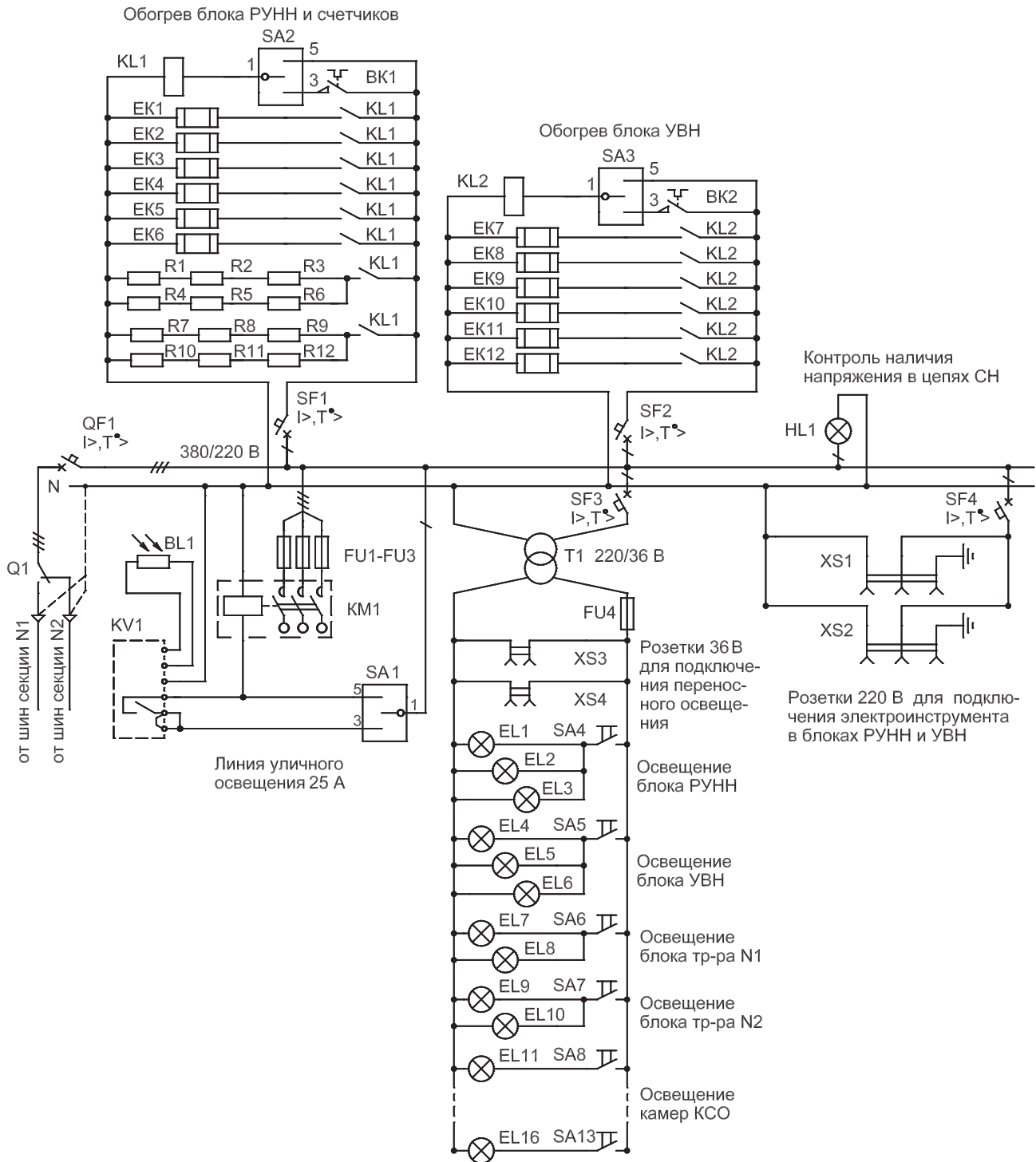


Рис. Б.4. Схема электрическая принципиальная цепей СН 2КТПУБ

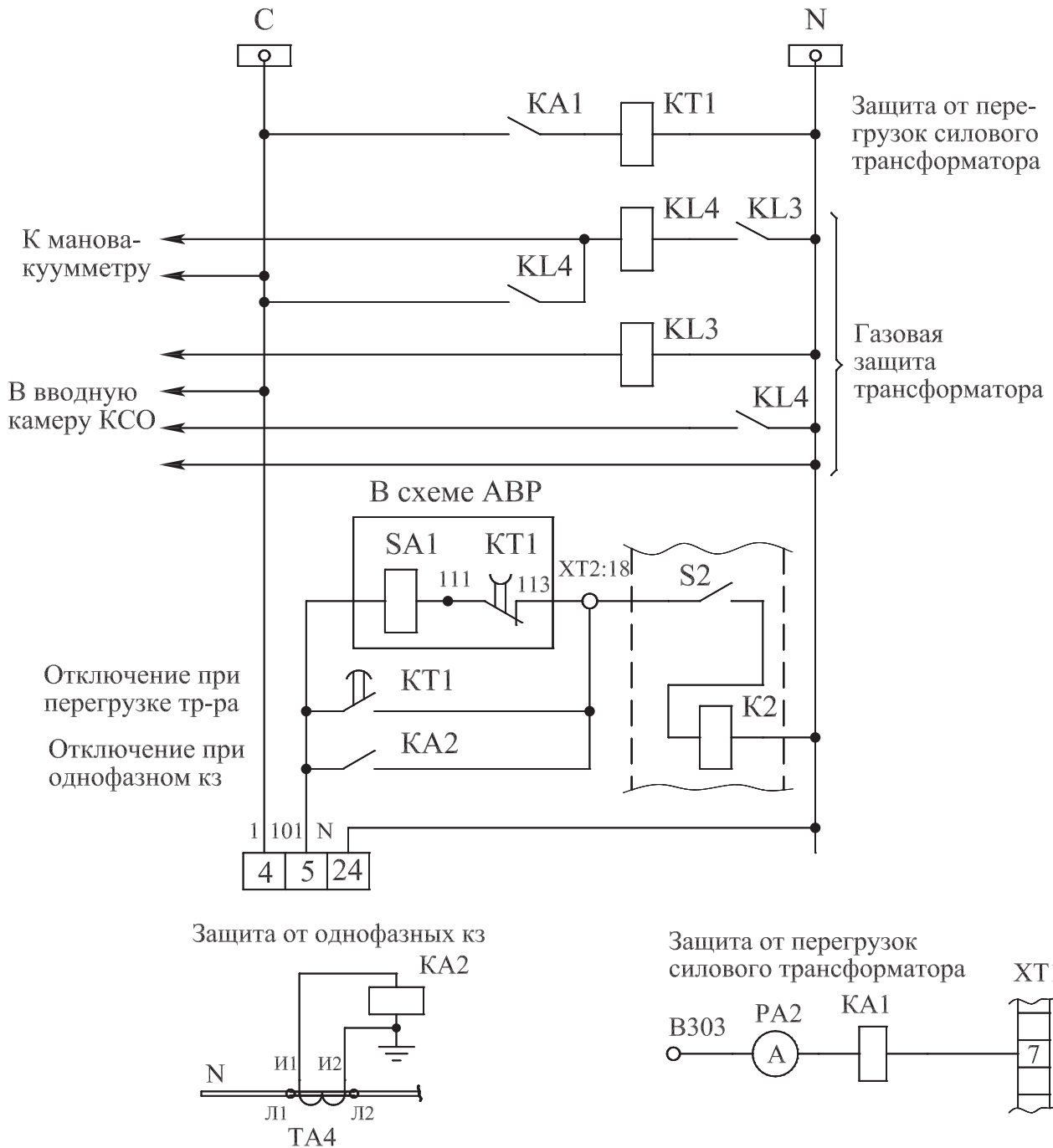


Рис. Б.5. Схема выполнения дополнительных защит

Таблица Г.1.

Перечень аппаратуры для выполнения указанных защит

Обозначение	Наименование	Количество	Примечание
KL3, KL4	Реле промежуточное	2	
KT1	Реле времени	1	
KA1, KA2	Реле тока	2	
TA4	Трансформатор тока	1	



Приложение В
(обязательное)
Перечень аппаратуры, применяемой в подстанциях

Таблица В

Перечень аппаратуры силовых цепей КТПУБ 2КТПУБ

Обозначение	Наименование	Количество		Примечание
		КТПУБ	2КТПУБ	
1 3	Предохранитель высоковольтный		6	в камерах КСО
A1 A3	Амперметр			в вводных панелях
1	Счетчик активной энергии	2	2	в шкафах учета
K1	Счетчик реактивной энергии	1	2	в шкафах учета
1	Вольтметр	1	2	в вводных панелях
Q 1	Выключатель автоматический вводной	1	2	в вводных панелях
Q 1	Выключатель автоматический секционный		1	в панели АВР (только для 2КТПУБ)
Q 1 Q	Выключатель автоматический		20	в линейных панелях
QS1	Рубильник вводной	1	2	в вводных панелях
QS1, QS2	Рубильник групповой	2	8	в линейных панелях
QS1, QS2	Рубильник секционный		2	в панели АВР (только для 2КТПУБ)
Q 1 Q 3	Выключатель нагрузки		6	в камерах КСО
T1, T2	Трансформатор силовой	1	2	в отсеке трансформатора
TA1 TA4	Трансформатор тока		8	в вводных панелях



Таблица В

Перечень аппаратуры цепей СН КТПУБ КТПУБ

Обозначение	Наименование	Количество		Примечание
		КТПУБ	2КТПУБ	
L1	Фотодатчик	1		
K1, K2	Датчик реле температуры	2		
K1 K12	Электронагреватель трубчатый		12	
L1 L1	Светильник		1	В
R1 R12	Резистор		12	
1 4	Предохранитель низковольтный			
KL1 KL3	Реле промежуточное		2	
Q1	Переключатель		1	Только для 2КТПУБ
Q 1	Выключатель автоматический	1		
S 1 S 4	Выключатель автоматический			
SA1 SA3	Тумблер			
SA1	Тумблер	1		Только для КТПУБ
SA4 SA13	Выключатель		10	
K 1	Фотореле	1		
KM1	Пускатель магнитный	1		
T1	Трансформатор	1		220 В
S1, S2	Розетка	2		220 В
S3, S4	Розетка	2		В
M1, M2	Вентилятор	2		
L1	Арматура сигнальная	1		



Приложение Г
(обязательное)
Схема строповки блока подстанции

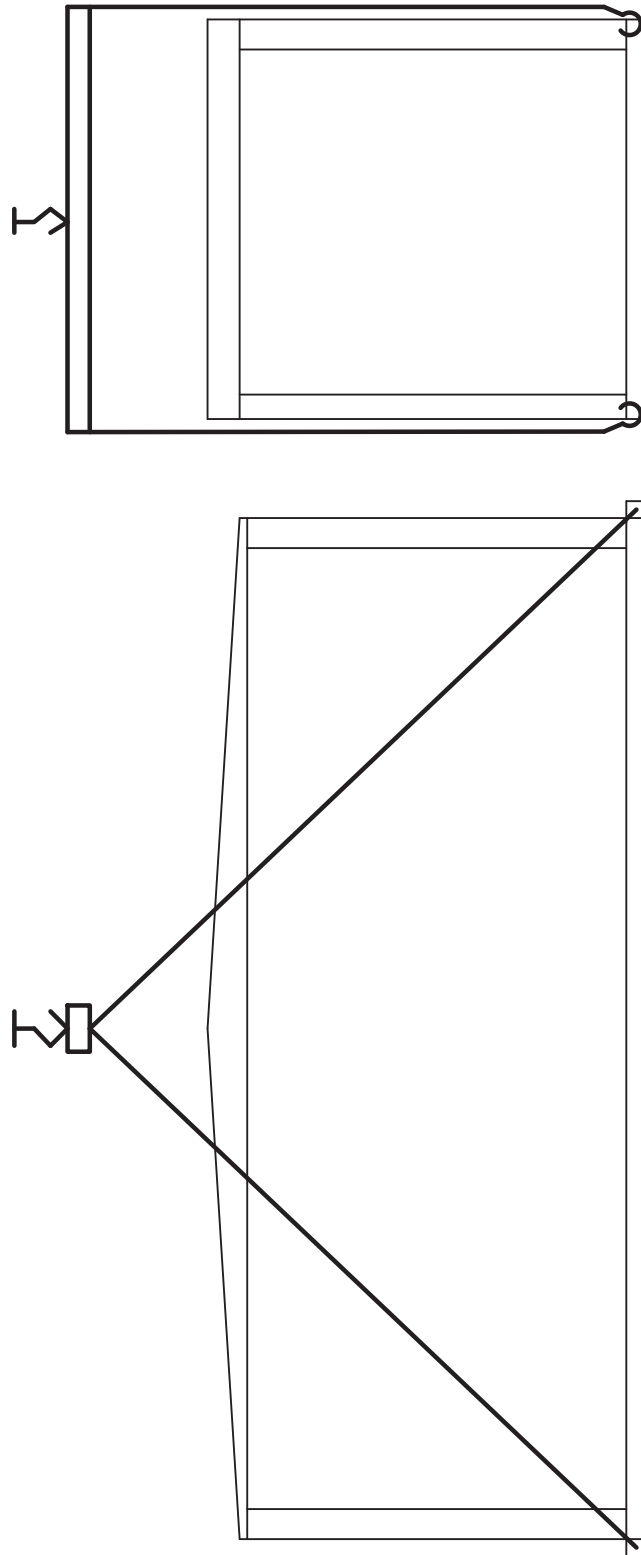


Рис. Г.1. Строповка блока



Приложение Д
(справочное)
Варианты компоновок 2КТПУБ

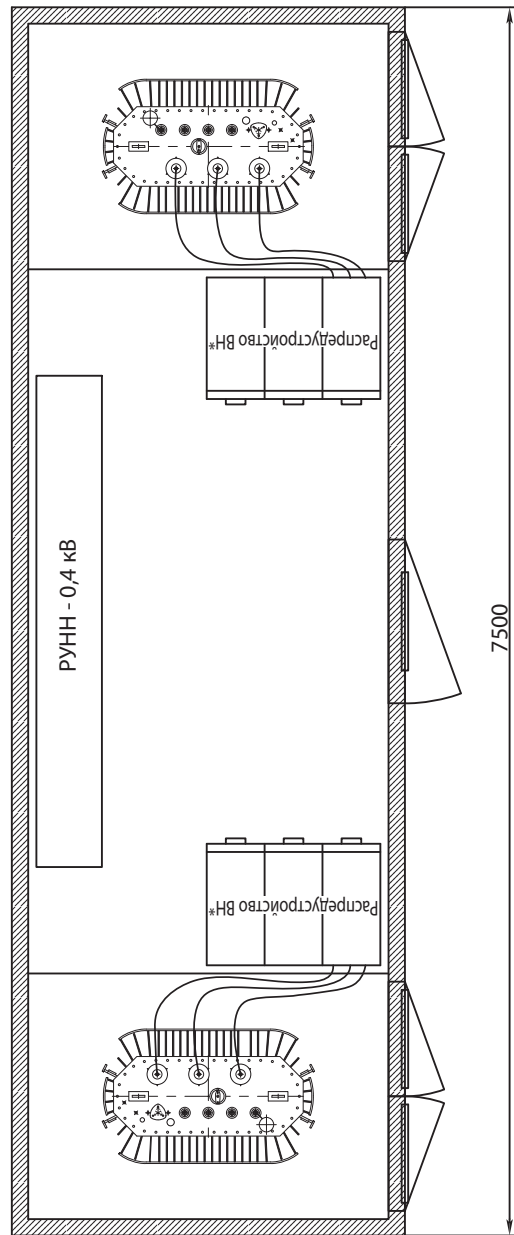
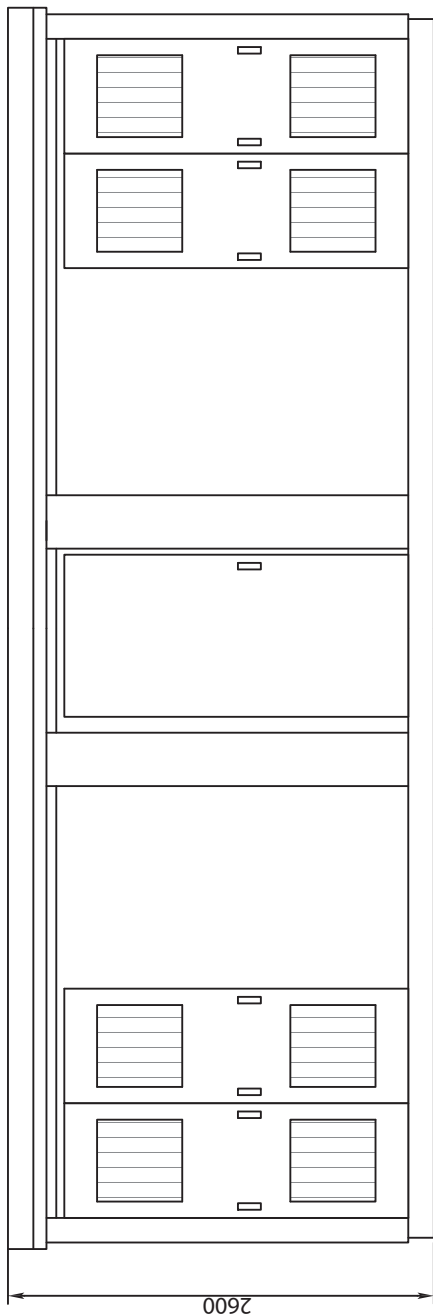
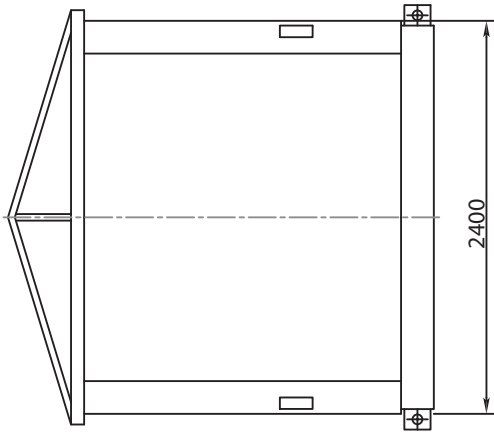


Рис. Д.1. Вариант одноблочной компоновки 2КТПУБ

* Варианты распределительного ВН: ячейки SIEMENS или ячейки РМ6 (Schneider Electric)

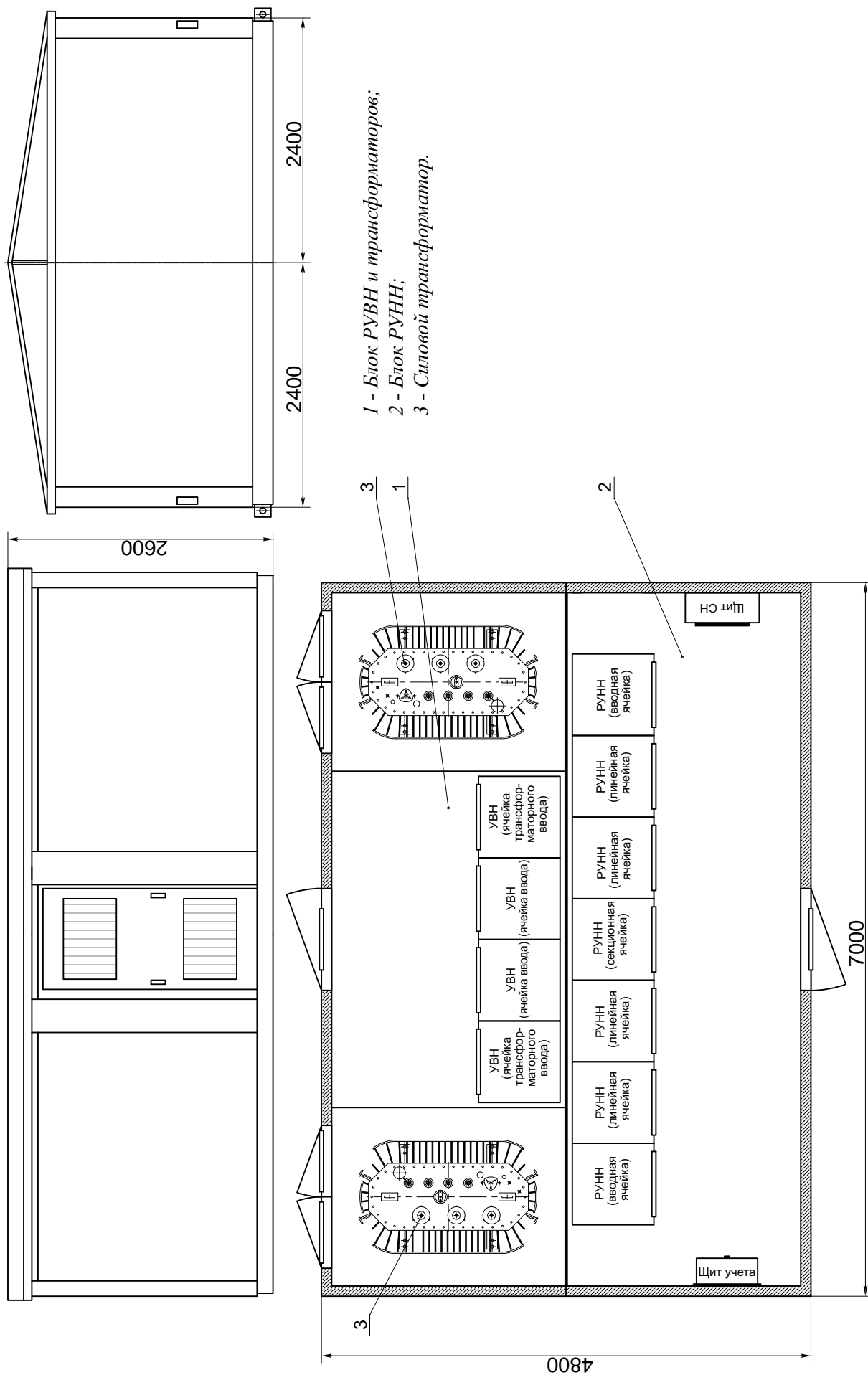


Рис. Д.2. Вариант двухблочной компоновки КТПУБ

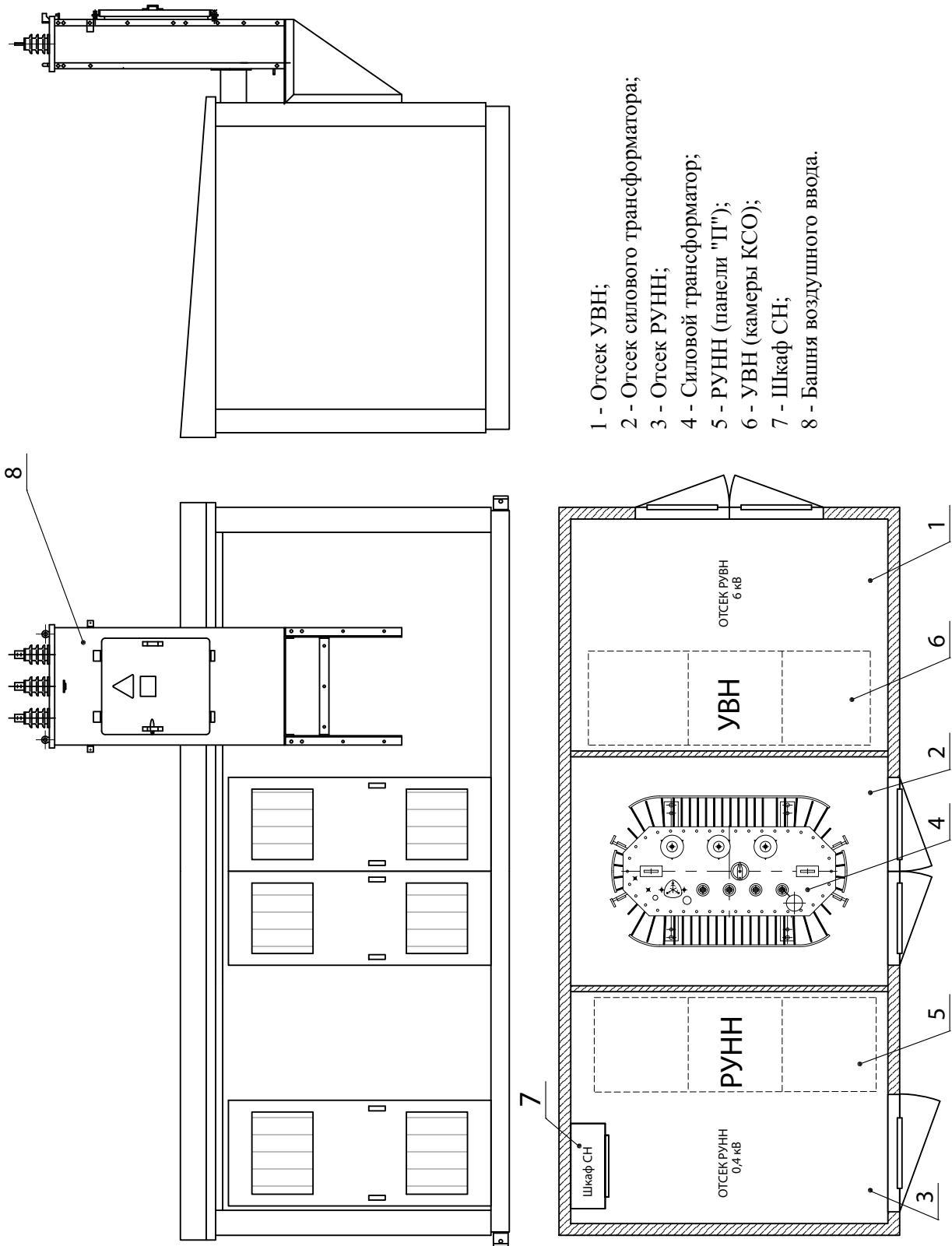


Рис. Д.3. Вариант компоновки КТПУБ с воздушным вводом



Система менеджмента качества проектирования, разработки, производства и поставки продукции сертифицирована международным органом по сертификации «**КЕМА**», Голландия — на соответствие МС ИСО 9001:2000 и национальным органом по сертификации **БелГИСС** на соответствие СТБ ИСО 9001–2001.

Силовые трансформаторы соответствуют международным стандартам серии МЭК 60076 и сертифицированы Европейским нотифицированным органом «Словацкий электротехнический институт **EVPU**».

Система управления окружающей средой на предприятии сертифицирована на соответствие стандарту ISO 14001:2004 национальным органом по сертификации «БелГИСС» и международным органом по сертификации «КЕМА», Голландия.

В связи с постоянным совершенствованием конструкции и технологии изготовления изделий в настоящем каталоге могут иметь место отдельные расхождения между описанием и изделием, не влияющие на работоспособность, технические характеристики и установочные размеры изделий.



ПРУП Минский электротехнический завод
им. В.И.Козлова

ул. Уральская, 4
220037, г.Минск
Республика Беларусь
www.metz.by

Отдел маркетинга и торговли:

тел.: (+375 17) 230-15-35, 245-21-21
факс: (+375 17) 230-42-26, 246-15-74
e-mail: bz@metz.by

Конструкторский отдел:

тел.: (+375 17) 245-55-12
факс: (+375 17) 245-52-01
e-mail: ugk@metz.by